

# Διαχειριστής Συστήματος Μεταφοράς Κύπρου



## ΚΑΝΟΝΕΣ ΜΕΤΑΦΟΡΑΣ ΚΑΙ ΔΙΑΝΟΜΗΣ

Προσχέδιο Τροποποιητικής Έκδοσης 4.0.3

Οι προτεινόμενες Τροποποιήσεις αφορούν στην  
Ενοποιημένη Έκδοση 4.0.0 καθώς και στις Τροποποιητικές Εκδόσεις  
4.0.1 και 4.0.2

ΕΚΔΟΣΗ	ΑΝΑΘΕΩΡΗΣΗ	ΚΩΔΙΚΑΣ	ΗΜΕΡΟΜΗΝΙΑ ΠΡΟΤΑΣΗΣ ΔΣΜΚ ΠΡΟΣ ΡΑΕΚ	ΗΜΕΡΟΜΗΝΙΑ ΕΓΚΡΙΣΗΣ ΑΠΟ ΡΑΕΚ	ΗΜΕΡΟΜΗΝΙΑ ΔΗΜΟΣΙΕΥΣΗΣ
1	1.1	1.1.1	22.09.2004	07.10.2004	15.10.2004
2	2.0	2.0.0	09.06.2006	09.06.2006	19.06.2006
3	3.0	3.0.0	16.06.2011	22.06.2011	01.07.2011
4	3.0	3.0.1	17.05.2012	23.05.2012	01.06.2012
5	3.0	3.0.2	05.09.2012	16.10.2012	26.10.2012
6	4.0	4.0.0	21.05.2013	10.07.2013	19.07.2013
7	4.0.0	4.0.1	29.08.2016	17.10.2016	21.10.2016
8	4.0.0	4.0.2	22.9.2017	03.11.2017	10.11.2017
<u>9</u>	<u>4.0.0</u>	<u>4.0.3</u>			

## **ΤΡΟΠΟΠΟΙΗΤΙΚΗ ΕΚΔΟΣΗ 4.0.3**

**Οι προτεινόμενες Τροποποιήσεις αφορούν στην Ενοποιημένη Έκδοση 4.0.0 των Κανόνων Μεταφοράς και Διανομής καθώς και στις Τροποποιητικές Εκδόσεις 4.0.1 και 4.0.2**

### **ΠΕΡΙΛΑΜΒΑΝΕΙ:**

- **ΤΗΝ ΤΡΟΠΟΠΟΙΗΣΗ ΑΡΙΘΜΟΣ 1**
- **ΤΗΝ ΤΡΟΠΟΠΟΙΗΣΗ ΑΡΙΘΜΟΣ 2**



**Διαχειριστής Συστήματος Μεταφοράς Κύπρου**

**ΚΑΝΟΝΕΣ ΜΕΤΑΦΟΡΑΣ ΚΑΙ ΔΙΑΝΟΜΗΣ**  
**Τροποποιητική Έκδοση 4.0.3**

**Τροποποίηση Αρ. 1**



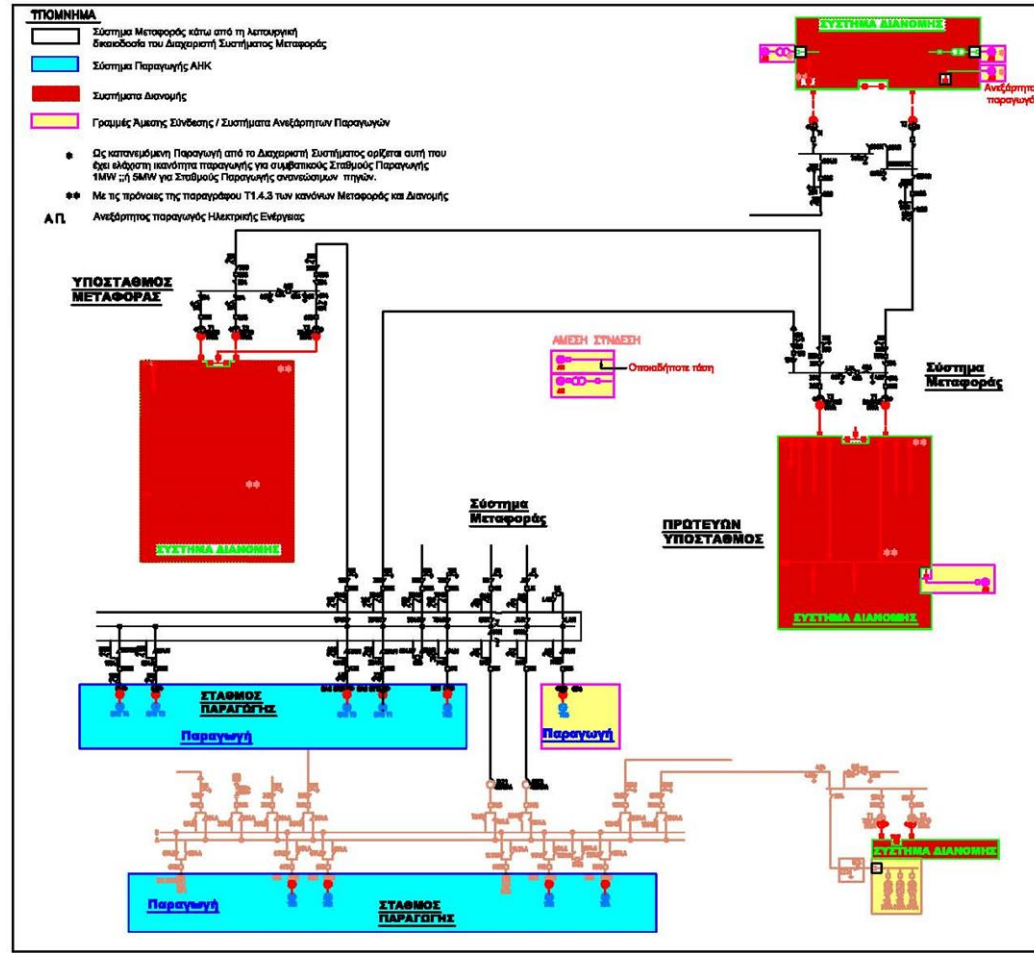
**Κανόνες Μεταφοράς και Διανομής - Προσχέδιο Τροποποιητικής Έκδοσης 4.0.3**

A/A

1

Έκδοση 4.0.0

T1-B1

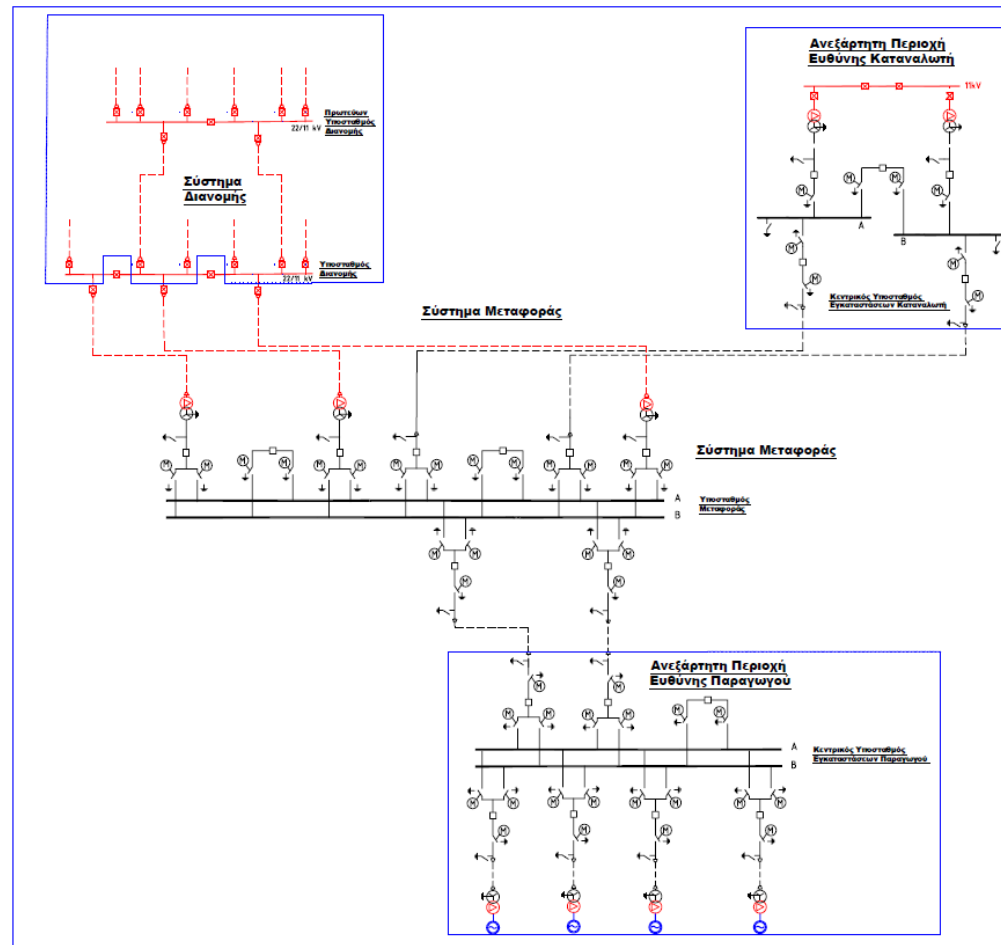


ΑΡΧΗ	ΗΜΕΡΑ	ΛΕΠΤΟΜΕΡΕΙΑ	ΣΥΜΒ	ΕΠΕΤΕΙΟ	ΕΓΓΡΑΦΗ
1	16/9/2008	Διαφοροποίηση στα όρια σταθμών παραγωγής	Κ.Κ.Α	ΣΥΜΦΩΝΗΣΗ	ΑΦΕΡΑΜΕΝΗ
2	1/6/2008	Διαφοροποίηση στα όρια υποσταθίων μεταφοράς και τερματικών υποσταθίων από τους οποίους προορίζονται συμβατικά παραγωγικά	Κ.Κ.Α	ΣΥΜΦΩΝΗΣΗ	ΑΦΕΡΑΜΕΝΗ
3	17/9/2008	Διόρθωση στα όρια υποσταθίων / Συστήματος Διανομής	Κ.Κ.Α	ΣΥΜΦΩΝΗΣΗ	ΑΦΕΡΑΜΕΝΗ
4	6/6/2008	Διόρθωση στα όρια παραγωγής από Σταθμό Παραγωγής Ανεξάρτητου Παραγωγού και στα όρια Συστήματος Ανεξάρτητου Παραγωγού (ΣΑ.Π.)	Α.Γ.	ΣΥΜΦΩΝΗΣΗ	ΑΦΕΡΑΜΕΝΗ
5	18/6/2008	Προσθήκη Υποσταθίων στους Πύλους Αποκλειστικής Διανομής Μ.Τ. στους Υποσταθμούς Μεταφοράς	Δ.Σ.	ΣΥΜΦΩΝΗΣΗ	ΑΦΕΡΑΜΕΝΗ

ΤΙΤΛΟΣ / ΤΙΤΛΕ <b>ΚΑΝΟΝΕΣ ΜΕΤΑΦΟΡΑΣ ΚΑΙ ΔΙΑΝΟΜΗΣ ΚΑΝΟΝΕΣ ΣΥΣΤΗΜΑΤΟΣ ΜΕΤΑΦΟΡΑΣ Τ1-ΟΡΟΙ ΣΥΝΔΕΣΗΣ ΣΤΟ ΣΥΣΤΗΜΑ ΜΕΤΑΦΟΡΑΣ</b> Παράρτημα « Β1 »
<b>ΔΙΑΧΩΡΙΣΜΟΣ ΜΕΤΑΞΥ ΤΩΝ ΣΥΣΤΗΜΑΤΩΝ ΠΑΡΑΓΩΓΗΣ/ΜΕΤΑΦΟΡΑΣ/ΔΙΑΝΟΜΗΣ ΓΙΑ ΣΚΟΠΟΥΣ ΛΕΙΤΟΥΡΓΙΑΣ</b>
ΗΜΕΡΑ/ΜΗΝ / DATE: Ιανουάριος 2011
<b>ΠΑΡΑΡΤΗΜΑ « Τ1 - Β1 »</b>

Έκδοση 4.0.3

T1-B1



**Υπόμνημα**  
— Όρα Συστήματος Μεταφοράς, Διανομής και Ανεξάρτητων Περιοχών Ευθύνης

ΚΑΝΟΝΕΣ ΜΕΤΑΦΟΡΑΣ ΚΑΙ ΔΙΑΝΟΜΗΣ  
ΚΑΝΟΝΕΣ ΣΥΣΤΗΜΑΤΟΣ ΜΕΤΑΦΟΡΑΣ Τ1-ΟΡΟΙ ΣΥΝΔΕΣΗΣ  
ΣΤΟ ΣΥΣΤΗΜΑ ΜΕΤΑΦΟΡΑΣ  
Παράρτημα « Β1 »

ΔΙΑΧΩΡΙΣΜΟΣ ΜΕΤΑΞΥ  
ΤΟΥ ΣΥΣΤΗΜΑΤΟΣ ΜΕΤΑΦΟΡΑΣ,  
ΣΥΣΤΗΜΑΤΟΣ ΔΙΑΝΟΜΗΣ ΚΑΙ ΑΝΕΞΑΡΤΗΤΩΝ  
ΠΕΡΙΟΧΩΝ ΕΥΘΥΝΗΣ ΓΙΑ ΣΚΟΠΟΥΣ ΛΕΙΤΟΥΡΓΙΑΣ

ΗΜΕΡΟΜΗΝΙΑ / DATE  
Αυγούστου 2019

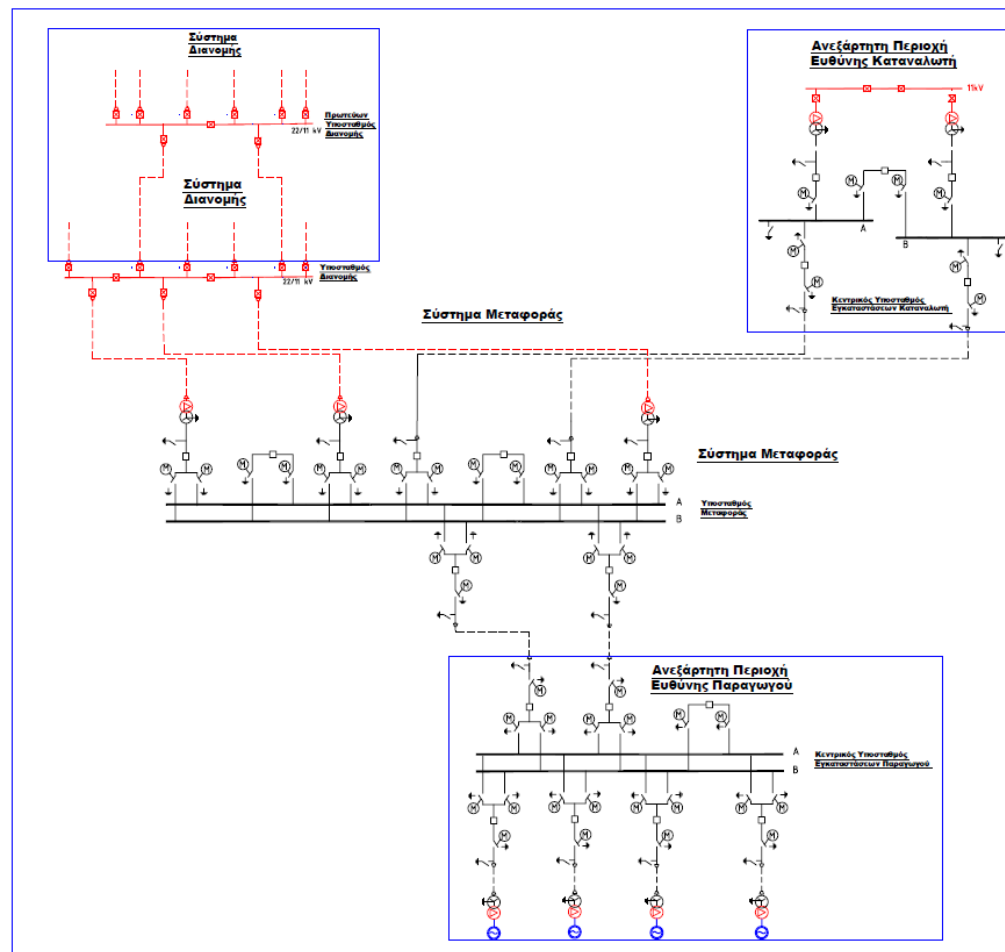
ΠΑΡΑΡΤΗΜΑ « Τ1 - Β1 »

18/08/2019

A/A	2																																					
Έκδοση 4.0.0	T1-B2	<div data-bbox="638 295 1646 1189"> <p><b>ΤΥΠΟΝΗΜΑ</b></p> <ul style="list-style-type: none"> <li>Σύστημα Μεταφοράς κάτω από την ιδιοκτησία και συντήρηση του Ιδιοκτήτη Συστήματος Μεταφοράς</li> <li>Σύστημα Παραγωγής ΑΗΚ</li> <li>Συστήματα Διανομής</li> <li>Γραμμές Αμεσης Σύνδεσης / Συστήματα Ανεξάρτητων Παραγωγών</li> </ul> <p>* Κατασκευασμένη Παραγωγή στο Διαχωριστή Συστήματος ορίζεται αυτή που έχει ελάχιστη ικανότητα παραγωγής για συμβατικούς Σταθμούς Παραγωγής 1MW ή 5MW για Σταθμούς Παραγωγής ανανεώσιμων πηγών.</p> <p>Α.Π. Ανεξάρτητος παραγωγός Ηλεκτρικής Ενέργειας</p> </div> <div data-bbox="1668 295 2027 470"> <table border="1"> <thead> <tr> <th>ΑΝΑΔ.</th> <th>ΗΜΕΡΟΜ.</th> <th>ΑΣΤΟΜΕΡΕΙΕΣ</th> <th>ΣΧΕΔΙΟ</th> <th>ΕΛΕΓΧΟΣ</th> <th>ΕΠΙΧΡΗΣΗ</th> </tr> </thead> <tbody> <tr> <td>1</td> <td>16/9/2003</td> <td>Διαφοροποίηση στα όρια σταθμών παραγωγής</td> <td>Ν.Χ.Α</td> <td>Σ.ΦΡΥΚΙΩΤΗΣ</td> <td>Α.ΒΕΡΝΑΚΟΣ</td> </tr> <tr> <td>2</td> <td>1/6/2004</td> <td>Διαφοροποίηση στα όρια υποσταθμών μεταφοράς και πρωτεύοντων υποσταθμών από τους σταθμούς παραγωγής ανεξάρτητων παραγωγών</td> <td>Ν.Χ.Α</td> <td>Σ.ΦΡΥΚΙΩΤΗΣ</td> <td>Α.ΒΕΡΝΑΚΟΣ</td> </tr> <tr> <td>3</td> <td>17/9/2004</td> <td>Διόρθωση στα όρια υποσταθμού / Συστήματος Διανομής</td> <td>Ν.Χ.Α</td> <td>Σ.ΦΡΥΚΙΩΤΗΣ</td> <td>Α.ΒΕΡΝΑΚΟΣ</td> </tr> <tr> <td>4</td> <td>8/5/2008</td> <td>Διόρθωση στα όρια μεταφοράς και στον Σταθμό Παραγωγής Ανεξάρτητων Παραγωγών</td> <td>Α.Γ.</td> <td>Σ.ΦΡΥΚΙΩΤΗΣ</td> <td>Α.ΒΕΡΝΑΚΟΣ</td> </tr> <tr> <td>5</td> <td>15/6/2007</td> <td>Προσθήκη Πυκνωτών στον Πύλο της Διαδρομής Διανομής Α.Π.1 στον Υποσταθμό Μεταφοράς</td> <td>Δ.Σ.</td> <td>Σ.ΦΡΥΚΙΩΤΗΣ</td> <td>Α.ΒΕΡΝΑΚΟΣ</td> </tr> </tbody> </table> </div> <div data-bbox="1680 925 2027 1189"> <p>ΤΥΠΟΣ / ΤΙΤΛΟΣ</p> <p>ΚΑΝΟΝΕΣ ΜΕΤΑΦΟΡΑΣ ΚΑΙ ΔΙΑΝΟΜΗΣ ΚΑΝΟΝΕΣ ΣΥΣΤΗΜΑΤΟΣ ΜΕΤΑΦΟΡΑΣ</p> <p>Παράρτημα « Β2 »</p> <p>ΔΙΑΧΩΡΙΣΜΟΣ ΜΕΤΑΞΥ ΤΩΝ ΣΥΣΤΗΜΑΤΩΝ ΠΑΡΑΓΩΓΗΣ/ΜΕΤΑΦΟΡΑΣ/ΔΙΑΝΟΜΗΣ ΓΙΑ ΣΚΟΠΟΥΣ ΙΔΙΟΚΤΗΣΙΑΣ ΚΑΙ ΣΥΝΤΗΡΗΣΗΣ</p> <p>ΗΜΕΡΟΜΗΝΙΑ / ΓΑΤΕ 16/09/2003</p> <p>ΠΑΡΑΡΤΗΜΑ « T1 - B2 »</p> </div>	ΑΝΑΔ.	ΗΜΕΡΟΜ.	ΑΣΤΟΜΕΡΕΙΕΣ	ΣΧΕΔΙΟ	ΕΛΕΓΧΟΣ	ΕΠΙΧΡΗΣΗ	1	16/9/2003	Διαφοροποίηση στα όρια σταθμών παραγωγής	Ν.Χ.Α	Σ.ΦΡΥΚΙΩΤΗΣ	Α.ΒΕΡΝΑΚΟΣ	2	1/6/2004	Διαφοροποίηση στα όρια υποσταθμών μεταφοράς και πρωτεύοντων υποσταθμών από τους σταθμούς παραγωγής ανεξάρτητων παραγωγών	Ν.Χ.Α	Σ.ΦΡΥΚΙΩΤΗΣ	Α.ΒΕΡΝΑΚΟΣ	3	17/9/2004	Διόρθωση στα όρια υποσταθμού / Συστήματος Διανομής	Ν.Χ.Α	Σ.ΦΡΥΚΙΩΤΗΣ	Α.ΒΕΡΝΑΚΟΣ	4	8/5/2008	Διόρθωση στα όρια μεταφοράς και στον Σταθμό Παραγωγής Ανεξάρτητων Παραγωγών	Α.Γ.	Σ.ΦΡΥΚΙΩΤΗΣ	Α.ΒΕΡΝΑΚΟΣ	5	15/6/2007	Προσθήκη Πυκνωτών στον Πύλο της Διαδρομής Διανομής Α.Π.1 στον Υποσταθμό Μεταφοράς	Δ.Σ.	Σ.ΦΡΥΚΙΩΤΗΣ	Α.ΒΕΡΝΑΚΟΣ
ΑΝΑΔ.	ΗΜΕΡΟΜ.	ΑΣΤΟΜΕΡΕΙΕΣ	ΣΧΕΔΙΟ	ΕΛΕΓΧΟΣ	ΕΠΙΧΡΗΣΗ																																	
1	16/9/2003	Διαφοροποίηση στα όρια σταθμών παραγωγής	Ν.Χ.Α	Σ.ΦΡΥΚΙΩΤΗΣ	Α.ΒΕΡΝΑΚΟΣ																																	
2	1/6/2004	Διαφοροποίηση στα όρια υποσταθμών μεταφοράς και πρωτεύοντων υποσταθμών από τους σταθμούς παραγωγής ανεξάρτητων παραγωγών	Ν.Χ.Α	Σ.ΦΡΥΚΙΩΤΗΣ	Α.ΒΕΡΝΑΚΟΣ																																	
3	17/9/2004	Διόρθωση στα όρια υποσταθμού / Συστήματος Διανομής	Ν.Χ.Α	Σ.ΦΡΥΚΙΩΤΗΣ	Α.ΒΕΡΝΑΚΟΣ																																	
4	8/5/2008	Διόρθωση στα όρια μεταφοράς και στον Σταθμό Παραγωγής Ανεξάρτητων Παραγωγών	Α.Γ.	Σ.ΦΡΥΚΙΩΤΗΣ	Α.ΒΕΡΝΑΚΟΣ																																	
5	15/6/2007	Προσθήκη Πυκνωτών στον Πύλο της Διαδρομής Διανομής Α.Π.1 στον Υποσταθμό Μεταφοράς	Δ.Σ.	Σ.ΦΡΥΚΙΩΤΗΣ	Α.ΒΕΡΝΑΚΟΣ																																	

Έκδοση 4.0.3

T1-B2



**Υπόμνημα**  
— Όρια Συστήματος Μεταφοράς, Διανομής και Ανεξάρτητων Περιοχών Ευθύνης

ΚΑΝΟΝΕΣ ΜΕΤΑΦΟΡΑΣ ΚΑΙ ΔΙΑΝΟΜΗΣ  
ΚΑΝΟΝΕΣ ΣΥΣΤΗΜΑΤΟΣ ΜΕΤΑΦΟΡΑΣ  
Παράρτημα « Β2 »

ΔΙΑΧΩΡΙΣΜΟΣ ΜΕΤΑΞΥ  
ΤΟΥ ΣΥΣΤΗΜΑΤΟΣ ΜΕΤΑΦΟΡΑΣ,  
ΣΥΣΤΗΜΑΤΟΣ ΔΙΑΝΟΜΗΣ ΚΑΙ ΑΝΕΞΑΡΤΗΤΩΝ  
ΠΕΡΙΟΧΩΝ ΕΥΘΥΝΗΣ  
ΓΙΑ ΣΚΟΠΟΥΣ ΙΔΙΟΚΤΗΣΙΑΣ ΚΑΙ ΣΥΝΤΗΡΗΣΗΣ

ΗΜΕΡΟΜΗΝΙΑ / DATE: ΠΑΡΑΡΤΗΜΑ « Τ1 - Β2 »  
ΑΡΙΘΜΟΣ / NO: 18/2021 02/21





**Διαχειριστής Συστήματος Μεταφοράς Κύπρου**

**ΚΑΝΟΝΕΣ ΜΕΤΑΦΟΡΑΣ ΚΑΙ ΔΙΑΝΟΜΗΣ**  
**Τροποποιητική Έκδοση 4.0.3**

**Τροποποίηση Αρ. 2**



**Κανόνες Μεταφοράς και Διανομής - Προσχέδιο Τροποποιητικής Έκδοσης 4.0.3**

A/A	1										
Έκδοση 4.0.0	<p><b>Δ1.6.5.1</b></p> <p>ΤΙΜΕΣ ΒΡΑΧΥΚΥΚΛΩΣΗΣ</p> <p>Για γενικούς ενδεικτικούς σκοπούς, ο ακόλουθος πίνακας παρέχει τις μέγιστες αναμενόμενες στάθμες Βραχυκύκλωσης στο <b>Σύστημα Διανομής</b>:</p> <table border="1" data-bbox="620 499 1445 734"> <thead> <tr> <th>Τάση Σύνδεσης</th> <th>Στάθμη Βραχυκύκλωσης (Τιμή Ρίζας Μέσου Τετραγώνου για Συμμετρικά Σφάλματα) - Κανονικά (kA)</th> </tr> </thead> <tbody> <tr> <td><b>ΧΤ, 400 V</b></td> <td>35,5</td> </tr> <tr> <td>11kV</td> <td>20</td> </tr> <tr> <td>22kV</td> <td>20</td> </tr> </tbody> </table>	Τάση Σύνδεσης	Στάθμη Βραχυκύκλωσης (Τιμή Ρίζας Μέσου Τετραγώνου για Συμμετρικά Σφάλματα) - Κανονικά (kA)	<b>ΧΤ, 400 V</b>	35,5	11kV	20	22kV	20		
Τάση Σύνδεσης	Στάθμη Βραχυκύκλωσης (Τιμή Ρίζας Μέσου Τετραγώνου για Συμμετρικά Σφάλματα) - Κανονικά (kA)										
<b>ΧΤ, 400 V</b>	35,5										
11kV	20										
22kV	20										
Έκδοση 4.0.3	<p><b>Δ1.6.5.1</b></p> <p>ΤΙΜΕΣ ΒΡΑΧΥΚΥΚΛΩΣΗΣ</p> <p>Για γενικούς ενδεικτικούς σκοπούς, ο ακόλουθος πίνακας παρέχει τις μέγιστες αναμενόμενες στάθμες Βραχυκύκλωσης στο <b>Σύστημα Διανομής</b> <u>περιλαμβανομένου του απαιτούμενου χρόνου αντοχής ρεύματος βραχυκύκλωσης</u>:</p> <table border="1" data-bbox="566 1070 1430 1368"> <thead> <tr> <th>Τάση Σύνδεσης</th> <th>Στάθμη Βραχυκύκλωσης (Τιμή Ρίζας Μέσου Τετραγώνου για Συμμετρικά Σφάλματα) - Κανονικά (kA)</th> </tr> </thead> <tbody> <tr> <td><b>ΧΤ, 400 V</b></td> <td>35,5</td> </tr> <tr> <td><u>Ειδικές Διατάξεις</u> <b>ΧΤ, 400V*</b></td> <td><u>35,5 - 100</u></td> </tr> <tr> <td>11kV</td> <td>20 <u>για 3s</u></td> </tr> <tr> <td>22kV</td> <td>20 <u>για 3s</u></td> </tr> </tbody> </table> <p><u>* Εξειδικευμένα ενδεικτικά παραδείγματα: Στάθμη βραχυκύκλωσης σε ζυγούς ΧΤ που τροφοδοτούνται από Μετασχηματιστή 1600kVA (42kA), στάθμη βραχυκύκλωσης σε ζυγούς ΧΤ που τροφοδοτούνται από δύο παραλληλισμένους Μετασχηματιστές 1000kVA (72kA).</u></p>	Τάση Σύνδεσης	Στάθμη Βραχυκύκλωσης (Τιμή Ρίζας Μέσου Τετραγώνου για Συμμετρικά Σφάλματα) - Κανονικά (kA)	<b>ΧΤ, 400 V</b>	35,5	<u>Ειδικές Διατάξεις</u> <b>ΧΤ, 400V*</b>	<u>35,5 - 100</u>	11kV	20 <u>για 3s</u>	22kV	20 <u>για 3s</u>
Τάση Σύνδεσης	Στάθμη Βραχυκύκλωσης (Τιμή Ρίζας Μέσου Τετραγώνου για Συμμετρικά Σφάλματα) - Κανονικά (kA)										
<b>ΧΤ, 400 V</b>	35,5										
<u>Ειδικές Διατάξεις</u> <b>ΧΤ, 400V*</b>	<u>35,5 - 100</u>										
11kV	20 <u>για 3s</u>										
22kV	20 <u>για 3s</u>										